

NÁVOD PLOTOVKY

SVISLÁ MONTÁŽ PLOTOVEK

INSTALACE PODÉLNÝCH NOSÍKŮ (*A)

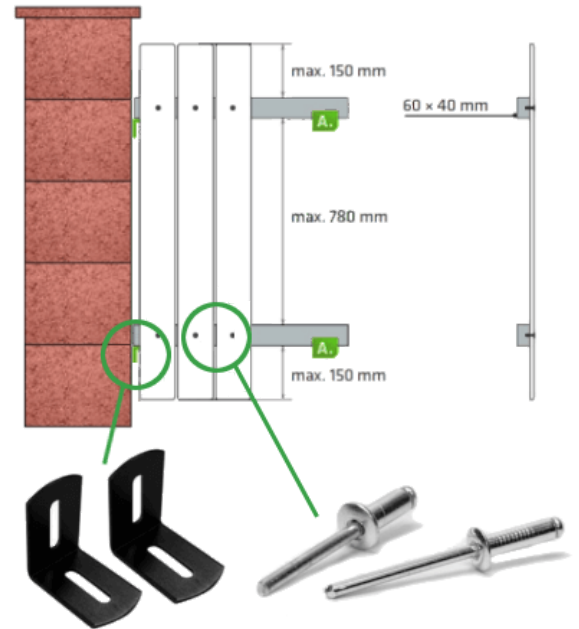
Doporučujeme k montáži nosíky o minimálních rozměrech 60 x 40 x 1,5 mm.

Montáž plotovek na výšku s vrchním i spodním přesahem plotovky maximálně 150 mm. Důležitým bodem je **ponechání alespoň 5 mm mezery mezi jednotlivými plotovkami** kvůli jejich tepelné roztažitelnosti.

Maximální vertikální rozestup mezi nosíky se doporučuje 780 mm, přičemž pro plotovky dlouhé maximálně 1200 mm lze použít pouze dva nosíky. Pro vyšší plotovky jsou zapotřebí již 3 nosíky.

Tyto nosíky pro plotové pole se upevňují na kovové L příchytky.

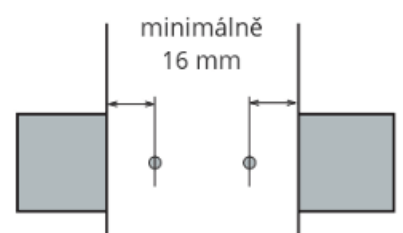
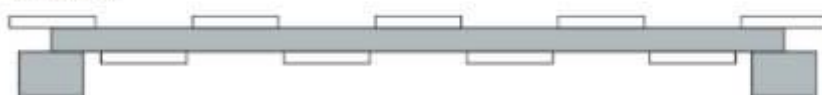
K instalaci plotovek využijeme nýty a to ideálně 4,8 x 25 mm se 16 mm hlavou. Pokud bude plotovka montována na nosík pomocí dvou nýtů, je důležité nechat na obou stranách plotovky alespoň 16 mm. Samotné otvory pro nýty je zapotřebí předvrtat vrtákem 5 mm, následně na 7 či 8 mm v plotovce; v nosíku necháme jen 5 mm předvrtání.



Varianta A



Varianta B



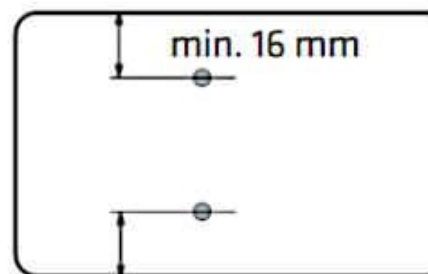
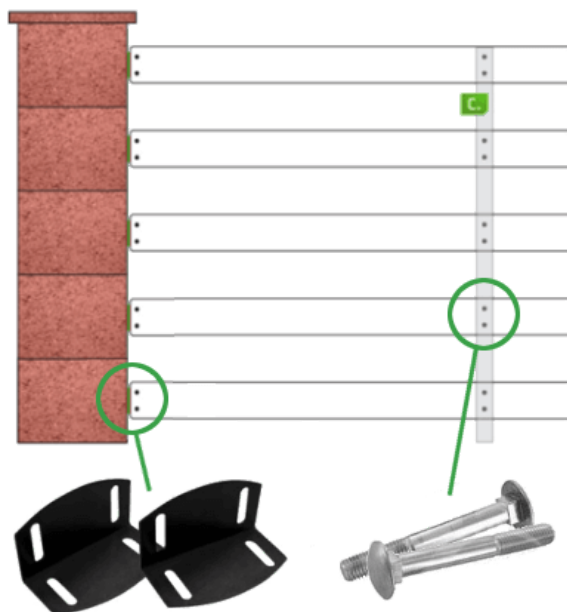
VODOROVNÁ MONTÁŽ PLOTOVEK

Při vodorovné instalaci plotovek by délka plotovky ideálně neměla přesáhnout 1500 milimetrů. Pokud tato délka přesáhne 1500 mm, doporučujeme jako středovou podpěru využít nosník o minimálních rozměrech 60 x 40 x 1,5 mm.

Stejně jako u plotovek svislých je důležitým bodem **ponechání alespoň 5 mm mezery mezi jednotlivými plotovkami** kvůli jejich tepelné roztažitelnosti..

Uchycení plotovek lze provést ke zděnému sloupku, k ocelovému sloupku nebo k betonovému sloupku. Pro uchycení vodorovných plotovek použijeme L příchytky Pilwood na dva šrouby.

Samotné uchycení plotovky k L držáku Pilwood, popřípadě k středovému nosníku je jednoduché. Pro fixaci plotovky využijeme vratový šroub s podložkou M6 x 20 (v naší nabídce je tento šroub vč. podložky a matice). Samotné otvory je **důležité předvrtat a to vrtákem o průměru 6 mm**.



DŮLEŽITÁ PRAVIDLA

- Nedoporučujeme použít dřevo jako nosnou část plotu. Vlivem postupné degradace dřeva se nejedná o ideální volbu materiálu pro nosnou část.
- Dřevoplastové plotovky mají vyšší hmotnost jak samotné dřevo (cca o 30%). S tímto faktem je potřeba počítat při návrhu nosných částí.
- Doporučujeme jako nosný prvek použít zdivo, ocelový sloupek nebo beton